



中日合资品牌

# 斯可络两级压缩螺杆空气压缩机

SCREW DOUBLE STAGE SCREW AIR COMPRESSOR



斯可络国际品牌

SCREW INTERNATIONAL BRAND



斯可络压缩机（深圳）股份有限公司  
SCREW COMPRESSOR (SHENZHEN) CO., LTD.



# 公司简介

## COMPANY PROFILE

26年专注真节能空压机研发生产

斯可络压缩机(深圳)股份有限公司于2016年成立,位于深圳市宝安区,中国总部位于上海,全球总部位于日本横滨。主要负责SCR广东及华南地区的小永磁系列;超能永磁系列;永磁低压机系列;无油机系列,冠锋系列;冠锋超能永磁双级变频螺杆空压机,冠锋双级永磁螺杆空压机,冠锋静音无油空压机、空气悬浮离心鼓风机、磁悬浮离心式鼓风机。为华南区经销商和用户 提供空气系统节能解决方案,空压机站房合同能源管理。

斯可络是一家拥有自主知识产权的高新技术型企业,专业从事螺杆式空气压缩机研发、制造、销售、服务。公司于90年代末与德国技术合作建成了占地8万平方米的最具规模的空气压缩机专业制造基地,产品家族以微油、干式无油、低压、工程、移动、永磁变频及巴士机车全系列空压机为主。公司拥有四条现代化整机装配流水线及欧美进口的主机精密加工设备,运用ERP管理平台,保证了整个产业链的运行过程和品质过程控制符合ISO9001-2008的质量管理体系,经过多年的打造先后获得“驰名商标、名牌产品、国家节能产品、重合同守信用AAA”等称号。

斯可络商标已在世界50多个国家注册,同时获得欧盟CE、美国UL、俄罗斯GOST、德国TÜV CLASS 0等认证,产品远销欧洲、美洲、大洋洲、东南亚、中东及非洲,依托海外合资公司和欧美办事处,进行全球化的战略运营,铸就斯可络的国际品牌地位。

遍及全国乃至全球的销售及服务网络为客户提供高效的空气压缩机产品、节能环保空气系统最佳解决方案及快捷和优质的技术服务。

斯可络本着“动力共启梦想”的使命,实现客户、合作商、员工及供应商共赢发展致力于建设一个持续进步、基业长青的工业世界。



## 斯可络两级压缩节能技术

### double stage screw air compressor

空气经过一级压缩后，通过强化喷油冷却，降低二级吸气温度，空气进行等压压缩，降低压缩功。

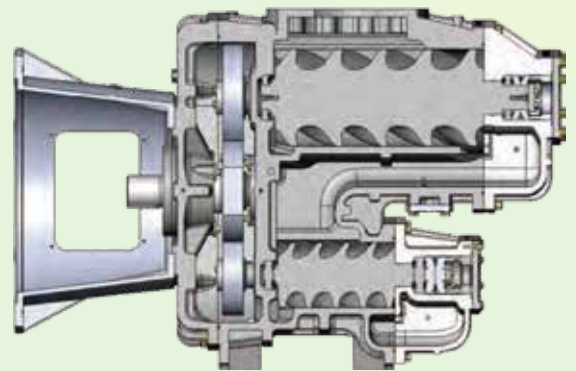
两级压缩采用等压比来设定级间压力，故每级压缩比都要比单级压缩比降低很多，转子之间的回流泄漏量大大降低，容积效率和绝热效率得到了大大提高，相应的提升了压缩的产气量。

在相同的功率下，两级压缩比单级压缩产气量高达15%，可以实现多达15%的节能效果。

两级螺杆空压机的螺杆当量直径要远大于双螺杆空压机的当量直径，在同样转速下，两级螺杆空压机的流量要大于双螺杆空压机的流量；反之，在同样流量下，两级螺杆空压机可以选择较低的转速来实现。

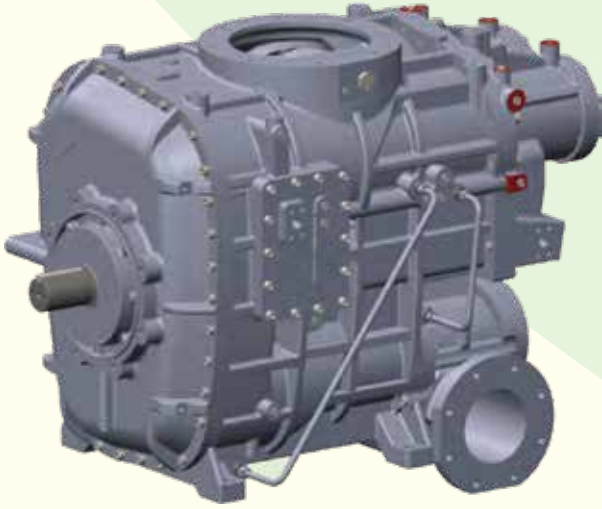
通过降低转速，可以降低设备功率，也可以降低轴承的负荷，延长机头的整体使用寿命，从而保证压缩机系统高效可靠运行，降低噪声。

通过两级串联工艺，可以降低每个单级压缩过程的压缩比，进而降低压缩过程中所受的阻力。轴承的负荷减少，即可以降低每级压缩所需驱动功率。





## 两级压缩螺杆节能型主机 double stage screw air compressor



### 卓越的设计理念

如果您需要更高效、更节能的螺杆空气压缩机，请选用我们的两级压缩螺杆空气压缩机。两级压缩机的核心是我们经久耐用的两级主机，两级压缩代替一级压缩，可以实现多达15%的节能效果。

转子采用最新设计的专利型线，经过二十余道工序的精加工，保证了转子型线的精确度、高可靠性和有效性。

合理分配压缩比，优化轴承设计，轴承寿命 $\geq 150000$ 小时。

低噪音、低振动、更高可靠性。

两级压缩降低了单级压缩比，减少内泄漏，提高容积效率，降低了轴承负载，大大提高了主机寿命。

实现多达15%的节能效果，让您的用气成本更低

并大大提高您的生产工艺



## 两级压缩螺杆空气压缩机 double stage screw air compressor

实现多达15%的节能效果，让您的用气成本更低



### 高效主机

采转子采用最新设计的专利型线，经过二十余道工序的精加工，保证了转子型线的精确度、高可靠性和有效性。

合理分配压缩比，优化轴承设计，轴承寿命 $\geq 150000$ 小时。

低噪音、低振动、更高可靠性。

两级压缩降低了单级压缩比，减少内泄漏，提高容积效率，降低了轴承负载，大大提高了主机寿命。



### 触摸式智能控制器

通过采集大数据，让您在客户端享受轻松愉快的操作体验。

成功的运用压力带宽控制和空压机运行数据可视化，只需要通过因特网浏览器，在任何一台电脑和手机上都可以查看您的压缩空气系统的现时数据，而无需任何额外的软件，实现真正的无人值守。



### 德国高品质离心风扇

德国ROSENBERG最新型离心风扇，冷却风量大，风压平稳、均匀，散热面积得到充分利用，冷却效果极佳。彻底攻克风冷型大功率空压机冷却效果不佳的难题。



### 多重安全保护

可靠的西门子核心电器控制元件确保机组长期稳定运行。

工艺精细、工序清晰合理。采用从压力、温度、电流、机械传动等全方位的安全保护，符合CE、UL标准，确保机械和人身安全。



### 优质高效专用电动机

高效全封闭风冷式空压机专用电机。防护等级可选IP55，F级绝缘，B级温升，有效防止灰尘和水份进入电机。SKF轴承，确保长期连续无故障运行。

## 技术参数表 Technical Specification

型号	功率 (KW)	马力 (HP)	排气量(m³/min)	压力(Bar)	外形尺寸(mm)	重量(kg)	出口尺寸
SCR125H - 7	90	125	21	7	2800*1750*1700	3500	DN65
SCR125H - 8			20	8			
SCR125H - 10			17.5	10			
SCR125H - 12.5			14	12.5			
SCR150H - 7	110	150	25	7	2800*1750*1700	3650	DN65
SCR150H - 8			24	8			
SCR150H - 10			20	10			
SCR150H - 12.5			17	12.5			
SCR180H - 7	132	180	30	7	3400*2100*2000	6000	DN80
SCR180H - 8			29.5	8			
SCR180H - 10			24	10			
SCR180H - 12.5			20	12.5			
SCR220H - 7	160	220	35	7	3400*2100*2000	6100	DN80
SCR220H - 8			34.5	8			
SCR220H - 10			29	10			
SCR220H - 12.5			24	12.5			
SCR250H - 7	185	250	43	7	3400*2200*2100	6200	DN100
SCR250H - 8			42	8			
SCR250H - 10			34	10			
SCR250H - 12.5			30	12.5			
SCR270H - 7	200	270	45	7	3400*2200*2100	6400	DN100
SCR270H - 8			44.9	8			
SCR270H - 10			41.5	10			
SCR270H - 12.5			33	12.5			
SCR300H - 7	220	300	48.5	7	3400*2200*2100	6600	DN100
SCR300H - 8			48	8			
SCR300H - 10			44.5	10			
SCR300H - 12.5			38	12.5			
SCR340H - 7	250	340	55	7	4000*2200*2300	8700	DN125
SCR340H - 8			54	8			
SCR340H - 10			47.5	10			
SCR340H - 12.5			41.1	12.5			
SCR375H - 7	280	375	62.9	7	4000*2200*2300	8800	DN125
SCR375H - 8			62.7	8			
SCR375H - 10			53	10			
SCR375H - 12.5			47.1	12.5			
SCR400H - 7	315	400	68	7	4000*2200*2300	8900	DN125
SCR400H - 8			67.1	8			
SCR400H - 10			62.1	10			
SCR400H - 12.5			51.9	12.5			

### 备注:

>220HP-315HP机型另备有水冷机组，如需选购请在型号中加“W”，例如：SCR300WH - 8。

> 高温、高湿、高寒、高粉尘等恶劣工况下使用的机器为非标机型。

> 排气量是在额定排气压力下测得，根据国际GB3853测试（等同于ISO1217 附录C）。外观、规格如改进，恕不另行通知。

## 全球服务网络

Global Service Network

中国总部、越南工厂、美国办事处、澳洲办事处、马来西亚办事处.....遍布世界各地的销售及服务网络。

24小时服务热线: 400-800-1727



## 部分知名客户

Some well-known clients



动力共启梦想  
Power starts dreams



斯可络畅销**89**个国家，**26**年专注真节能空压机研发生产制造商，为您提供高效节能的空气压缩机产品、快捷服务和专业的系统解决方案。



**斯可络压缩机(深圳)股份有限公司**  
SCREW COMPRESSOR (SHENZHEN) CO., LTD.

办公地址：深圳市宝安区新桥街道中心路 102 号时代中心大厦 4G  
仓库地址：深圳市宝安区沙井镇岗头路 20 号中亚电子博览中心  
联系方式：0755-33116256 传真：0755-33116257  
E-mail: sale@scrgd.com  
公司网址：www.scrgd.com



斯可络微信公众号



斯可络官方网站二维码

未经过斯可络压缩机（深圳）股份有限公司的事先书面授权，任何组织或个人不得使用文中的有关冠锋产品图片、图标、标识、注册商标、企业名称、网络域名等。

**24小时服务热线：400-800-1727**